

Winkel UK-Bügel

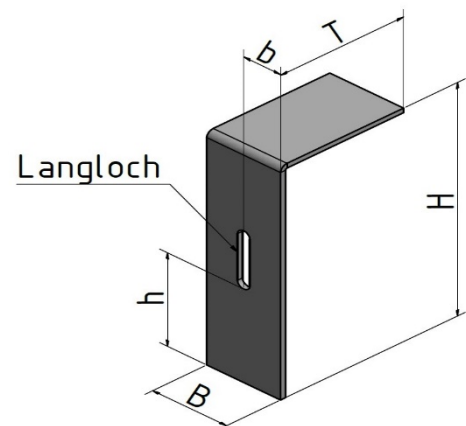
Firma	
Strasse	
PLZ	
Kommission	
Ansprechpartner	
Telefon	
Email	
Fax	
Abgeholt	Camion

Bestellung:	Termin:
-------------	---------

Anfrage:	Termin:
----------	---------

Lieferadresse:

Eigene Skizze:



Material:				
Alu	Alu eloxiert	Chromstahl	Stahl	
Oberflächenbehandlung:				
Nein	Ja:			

Alle Masse in mm eingeben								
Pos.	Stück	Stärke	B	H	T	B	H	Langloch

Bemerkung: