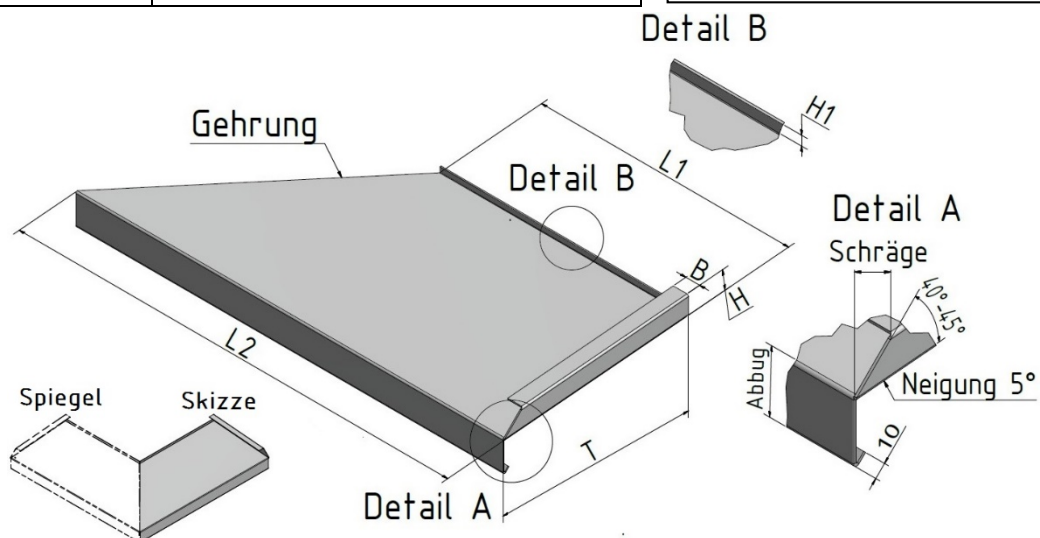


Fensterbank mit Gehrung und Putzbord

Firma	
Strasse	
PLZ	
Kommission	
Ansprechpartner	
Telefon	
Email	
Fax	
Abgeholt	Camion

Bestellung:	Termin:
Anfrage:	Termin:
Lieferadresse:	



Material:				
Alu	Alu eloxiert	Chromstahl	Gerstenkorn	Riffelblech
Oberflächenbehandlung:				
Nein	Ja:			

Alle Masse in mm eingeben												
(DILA: JA NEIN)												
Pos.	Stück	Stärke	L2	T	H	B	L1	H1	Skizze	Spiegel	Schräge	Abbug

Bemerkung: