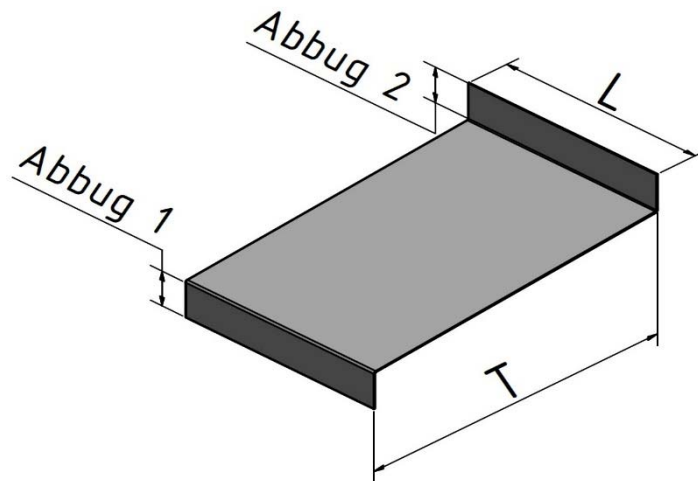


Dila Blech

Firma	
Strasse	
PLZ	
Kommission	
Ansprechpartner	
Telefon	
Email	
Fax	
Abgeholt	Camion

Bestellung:	Termin:
Anfrage:	Termin:
Lieferadresse:	



Material:				
Alu	Alu eloxiert	Chromstahl	Gerstenkorn	Rillenblech
Oberflächenbehandlung:				
Nein	Ja:			

Alle Masse in mm eingeben						
Pos.	Stück	Stärke	Abbug 1	Abbug 2	T	L

Bemerkung: