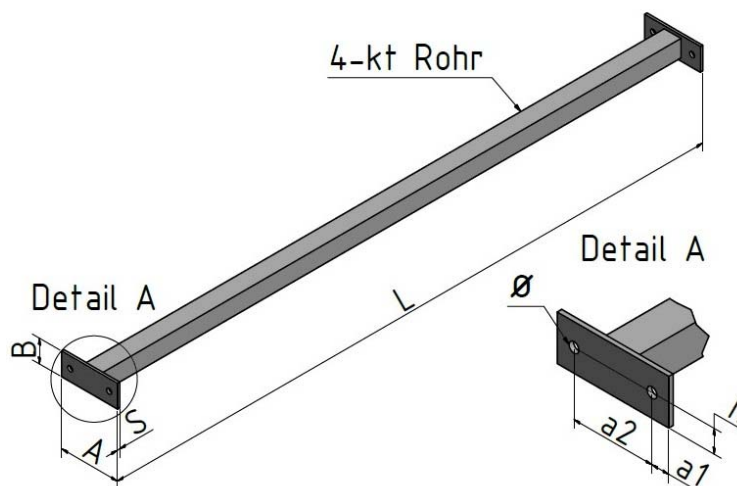


Absturzsicherung

Firma	
Strasse	
PLZ	
Kommission	
Ansprechpartner	
Telefon	
Email	
Fax	
Abgeholt	Camion

Bestellung:	Termin:
Anfrage:	Termin:
Lieferadresse:	



Material:			
Alu	Alu eloxiert	Chromstahl	Stahl
gesteckt	gesteckt	gesteckt	gesteckt
geschweisst	geschweisst	geschweisst	geschweisst
Oberflächenbehandlung:			
Nein		Ja:	

Alle Masse in mm eingeben									
Pos.	Stück	4Kt. Rohr	A	B	S = Stärke	a2	a1	H	Ø

Bemerkung: